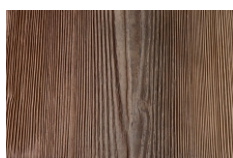


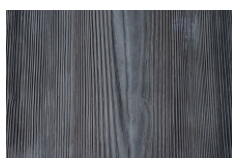
VYVÝŠENÝ ZÁHON Z 180x90/67

Vyvýšený záhon je vyrobený z celoprierezovo prefarbeného betónu vystužený oceľovými prúťmi. Svojím povrchom a štruktúrou verne napodobňuje reliéf dreva. Montáž záhonu je rýchla a veľmi jednoduchá bez potreby ďalších spojovacích materiálov. Výrobok je mrazuvzdorný, vodeodolný a s takmer neobmedzenou životnosťou.

Farebné prevedenie



FDP (Hnedá)







F08 (Šedá)

Výhody produktu

- ekologický / recyklovateľný produkt,
- bez potreby použitia spojovacieho materiálu,
- bez nutnosti použitia nopovej fólie,
- ľahko rozoberateľný,
- možnosť aj dodatočnej zmeny výšky.

Obsah balenia

| Typ | Počet kusov | Rozmer (d;v;š) | Hmotnosť |
|---------------------------------------------------------------------------------------|-------------|----------------|-----------|
|  A | 6 | 90/ 9/ 7 cm | 12 kg/ ks |
|  B | 18 | 90/ 19/ 7 cm | 25 kg/ ks |
|  C | 6 | 180/ 19/ 7 cm | 51 kg/ ks |
|  D | 2 | 180/ 9/ 7 cm | 26 kg/ ks |

Technické špecifikácie

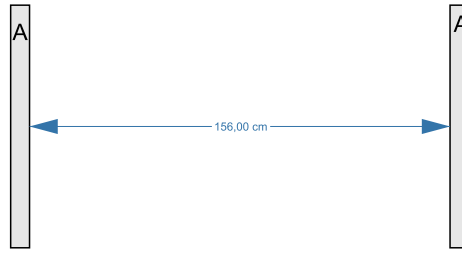
| Záhon | Objem | Úžitková plocha | Vnútorň rozmer | Hmotnosť |
|-------------|--------|--------------------|----------------|----------|
| Z 180x90/48 | 1300 l | 2,1 m ² | - | 878 kg |

Základy montáže

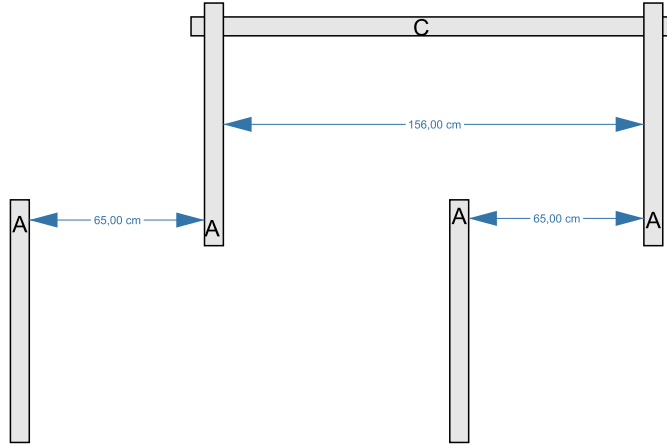
- podklad pod záhonom musí byť vyrovnaný,
- pod záhon je vhodné použiť sieťku proti krtom,
- rýchla a jednoduchá montáž podľa návodu,
- možnosť ošetrenia povrchu betónu náterom.



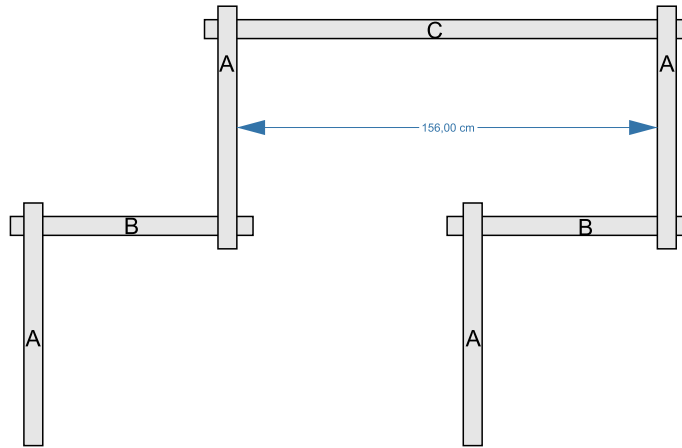
1



2



3



4

