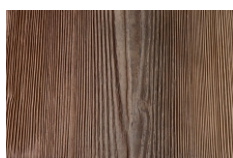


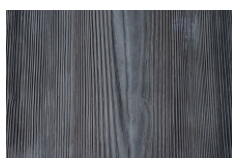
VYVÝŠENÝ ZÁHON Z 180x90/29

Vyvýšený záhon je vyrobený z celoprierezovo prefarbeného betónu vystužený oceľovými prúťmi. Svojím povrchom a štruktúrou verne napodobňuje reliéf dreva. Montáž záhonu je rýchla a veľmi jednoduchá bez potreby ďalších spojovacích materiálov. Výrobok je mrazuvzdorný, vodeodolný a s takmer neobmedzenou životnosťou.

Farebné prevedenie



FDP (Hnedá)







F08 (Šedá)

Výhody produktu

- ekologický / recyklovateľný produkt,
- bez potreby použitia spojovacieho materiálu,
- bez nutnosti použitia nopovej fólie,
- ľahko rozoberateľný,
- možnosť aj dodatočnej zmeny výšky.

Obsah balenia

Typ	Počet kusov	Rozmer (d;v;š)	Hmotnosť
 A	6	90/ 9/ 7 cm	12 kg/ ks
 B	6	90/ 19/ 7 cm	25 kg/ ks
 C	2	180/ 19/ 7 cm	51 kg/ ks
 D	2	180/ 9/ 7 cm	26 kg/ ks

Technické špecifikácie

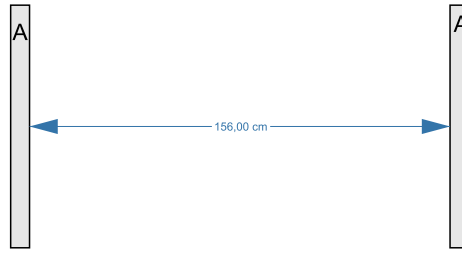
Záhon	Objem	Úžitková plocha	Vnútorň rozmer	Hmotnosť
Z 180x90/29	500 l	2,1 m ²	-	378 kg

Základy montáže

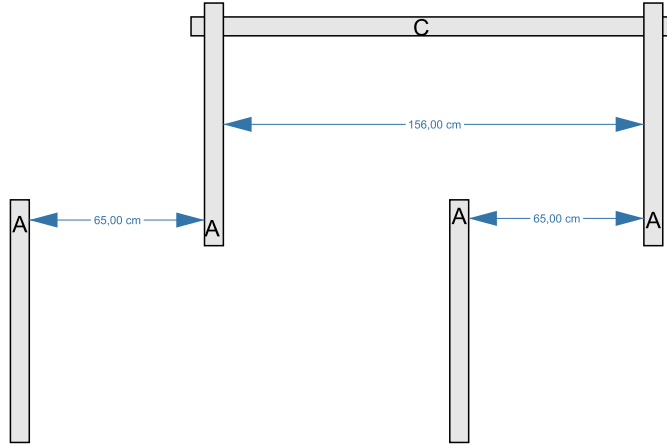
- podklad pod záhonom musí byť vyrovnaný,
- pod záhon je vhodné použiť sieťku proti krtom,
- rýchla a jednoduchá montáž podľa návodu,
- možnosť ošetrenia povrchu betónu náterom.



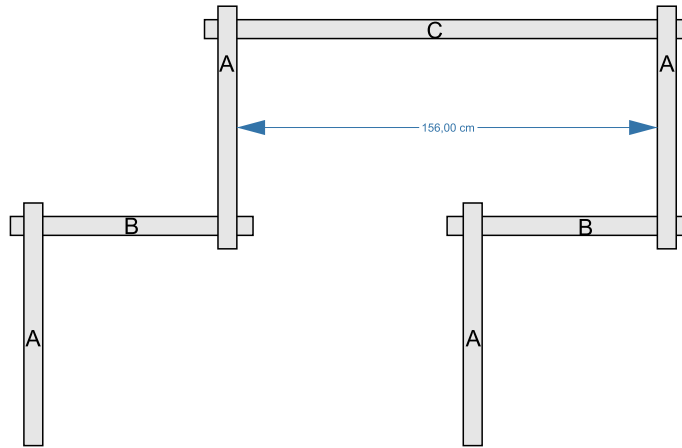
1



2



3



4

